



Идеально подходит:
 Фермеры / Семинары АГРО / OEM
 Производители шин/предприятия по
 восстановлению протектора
 Дистрибьюторы шин / дилеры
 шиномонтаж
 Порты

Колесосъемник

Easy
Gripper
 2160

**Экономия
 времени
 Повышение
 безопасности**



Профессиональные инструменты для обработки шин АГРО и небольших шин ОТР

- Уникальный трехточечный захват
- Точный поворот +/-25°
- Наклон на 90°, от горизонтального до вертикального
- Встроенная система камер для оптимального обзора
- Предотвращение повреждения шин, дисков и оборудования
- Инструменты для безопасной работы с шинными кольцами
- Легкое крепление крюка.



Эксперты в области оборудования
 для транспортировки шин



Easy Gripper

Сайт Easy Gripper Ассортимент продукции разработан таким образом, чтобы помочь профессиональным шиномонтажникам в самых разных условиях и ситуациях. Применение системы The Easy Gripper позволяет ускорить и повысить безопасность работы с шинами, а также предотвратить повреждение шин, дисков и оборудования.

Возможности

С диапазоном захвата Ø700 - 2.160 мм (28 - 85") и грузоподъемностью 1 т (2.200 фунтов) при CoG 500 мм (20") от торца gripper, машина 2160 разработана для обработки шин AGRO и легких шин OTR. Easy Gripper 2160 разработан для работы с шинами AGRO и легкими шинами OTR. По запросу диаметр захвата может быть увеличен до Ø2.400 мм (94") для работы даже с самыми большими шинами AGRO.



Производители / дилеры

Оптимизированная логистика шин - штабелирование и хранение шин и колес как в горизонтальном, так и в вертикальном положении в мастерских и на складах. Быстрая и безопасная погрузка и разгрузка.

Сельское хозяйство

Безопасный и эффективный монтаж и демонтаж больших шин AGRO без повреждения дисков и оборудования. Минимизация износа шин и оптимизация давления на почву способствуют защите посевов.

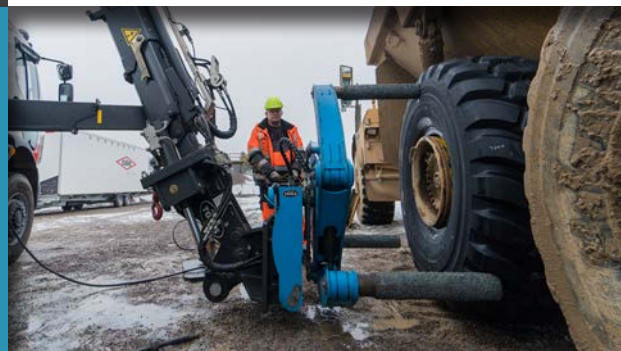


Порты

Сокращает время простоя и повышает безопасность шиномонтажников при работе с шинами и колесами на штабелерах, ричстакерах, AGV и кранах RTG.

Выездной сервис

Установленные на фронтальные погрузчики, телескопические погрузчики или автокраны, вы получаете идеальное и безопасное решение для обеспечения работы шиномонтаж в любых условиях с одним или двумя операторами.



Вилочные подъемники



Модель Easy Gripper 2160 с модулем наклона 90° идеально подходит для использования на вилочных погрузчиках.

Фронтальные погрузчики и телескопические погрузчики

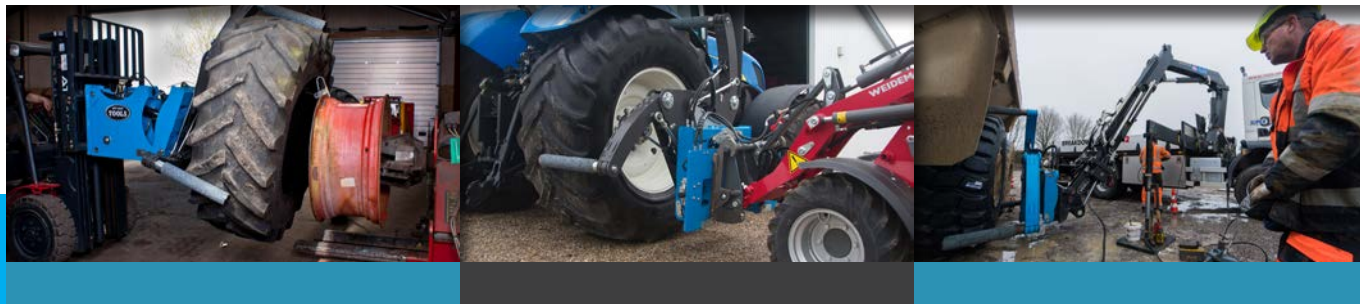


Модель Easy Gripper 2160 Compact без модуля наклона является хорошим выбором в зависимости от наклона, обеспечиваемого носителем.

Автокраны



Благодаря использованию нашего кранового модуля Easy Gripper 2160 Compact также подходит практически к любой автокрановой системе.



Стандартные функции

Уникальный и безопасный 3-точечный захват

Предотвращает несчастные случаи.

Предотвращает деформацию шин.

Предотвращает повреждение шин, дисков и оборудования.

Встроенная система камер для оптимального обзора

С функцией автоматической ИК-подсветки в условиях недостаточного освещения.

Точное позиционирование +/-25°

Наклон 90°, от горизонтального к вертикальному

Модуль быстрого переключения

Модуль быстрого переключения является обязательной и интегрированной частью Easy Gripper 2160. Он устанавливается на вилочный погрузчик, и Easy Gripper подключается к этому модулю. Это упрощает процесс включения/выключения.

Дополнительные функции

Модуль вилки

Модуль вилки предназначен для подключения к модулю Quick Shift и обеспечивает быстрое переключение между Gripper и вилкой.

Гидравлическое быстрое переключение

Для оптимизации быстрой смены гидравлических шлангов менее чем за минуту.

Легкая смена захватных труб для различных целей

Телескопические трубы для большого радиуса действия, для обеспечения места для шиномонтажников и для работы с двумя шинами.

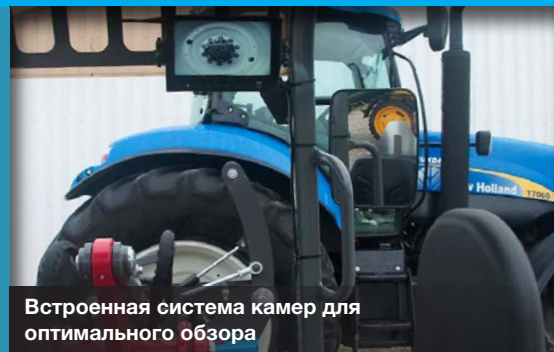
Плоский верхний рычаг для ограниченного зазора между шинами.

Инструменты для безопасной работы с шинными кольцами

Специально разработанные инструменты для работы с кольцами, предназначенные для работы с многокомпонентными ободами. С помощью инструментов для работы с кольцами шиномонтажники могут захватывать, удерживать, нажимать или размещать шины, обода и кольца так, как это необходимо

- **значительное повышение безопасности и эффективности!**

Адаптация под требования Заказчика



Встроенная система камер для оптимального обзора



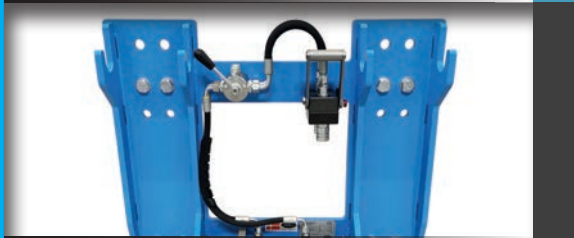
Уникальный и безопасный 3-точечный захват



Инструменты для безопасной работы с шинными кольцами



Модуль быстрого переключения
- винтовое соединение



Модуль быстрого переключения передач -
гидравлическое мультисоединение



Модуль вилки



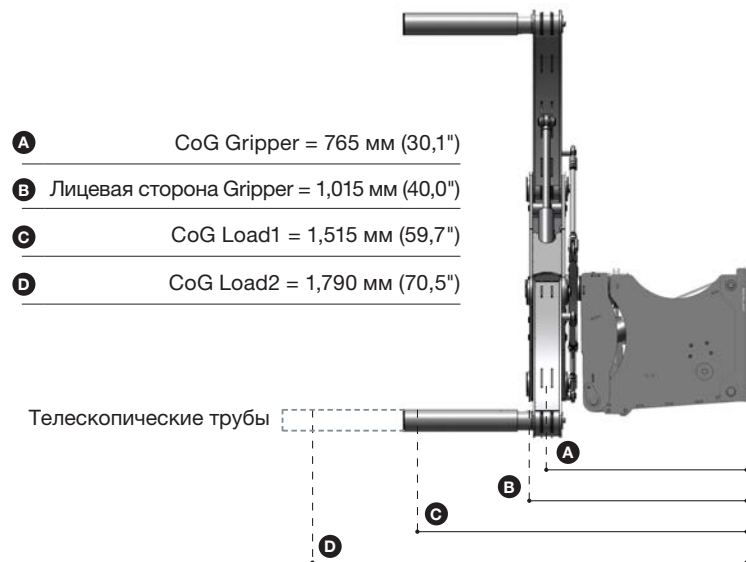
Телескопические трубы для большой
дотягаемости



Плоский верхний рычаг для ограниченного
зазора между шинами

Технические характеристики

Вес:	Gripper = 550 кг (1 212,6 фунтов) / QSM = 75 кг (165,4 фунтов)
Грузоподъемность:	1.000 кг (2.200 фунтов) при длине C от B 500 мм (19,7") 645 кг (1,422 фунта) при длине D от B 775 мм (30,5")
Диаметр шины:	700 - 2.160 мм (27,6 - 85,0")
Стандартные трубы:	Ø89 x 600 мм (3,5 x 23,6")
Телескопические трубы:	Ø100 x 600 -> 875 мм (3,9 x 23,6 -> 34,5")
Навесное оборудование:	ISO/FEM/ITA Класс 2 или 3 / Специально для погрузчика



Технические требования

Грузоподъемность:	индивидуальный расчет
Электропитание:	12/24 V / мин 10A
Гидравлика:	1 гидравлический клапан двойного действия
Давление min-max:	150 - 250 бар (2.175 - 3.626 фунтов на кв. дюйм)
Обратное давление: макс:	10 бар (145 фунтов на кв. дюйм)
Расход:	макс. 50 л/мин. (13 гал/мин.)

Авторизованный дилер



+45 72 344 344
info@justeasytools.dk
www.justeasytools.com
VAT no.: DK33644809

Just Easy Tools ApS
Nupark 51
DK-7500 Holstebro
Denmark