



Диаметр
шины
850 - 2.400 мм
34 - 94"

Грузопо-
дъемность
2.000 кг
4.400 фунтов

Идеально подходит:
Малые карьеры/карьеры открытого типа
Подземные шахты
ШИНОМОНТАЖ
Порты

Колесосъемник

Easy
Gripper
2400-2T
Compact

**Экономия
времени
Повышение
безопасности**



Профессиональные инструменты для работы с шинами OTR/EM до 37.25R35

- Уникальный 3-точечный захват
- Точный поворот +/-25°
- Наклон от горизонтали до вертикали в зависимости от держателя
- Встроенная система камер для оптимального обзора
- Предотвращение повреждения шин, дисков и оборудования
- Инструменты для безопасного обращения с шинными кольцами
- Простое крепление крюка.



Эксперты в области оборудования для транспортировки шин



Easy Gripper

Сайт Easy Gripper Ассортимент продукции разработан таким образом, чтобы помочь профессиональным шиномонтажникам в самых разных условиях и ситуациях. Применение системы The Easy Gripper позволяет ускорить и повысить безопасность работы с шинами, а также предотвратить повреждение шин, дисков и оборудования.

Возможности

С диапазоном захвата Ø850 - 2.400 мм (34 - 94") и грузоподъемностью 2 т (4.400 фунтов) при CoG 550 мм (22") от торца gripper, машина 2400-2T Compact может работать с шинами до 37.25R35. Easy Gripper 2400-2T Compact может работать с шинами до 37.25R35. При работе с полными колесами в сборе, как со сдвоенными, Gripper может работать с шинами до 24.00R35.



Подземные шахты

Решает проблемы с узким пространством вокруг шин. Два нижних захвата удерживают шину под крылом, а верхний захват можно легко заменить на плоский рычаг для установки между шиной и крылом.

карьеры

Уникальный трехточечный захват, точный наклон и поворот, встроенная система камер и специально разработанные инструменты для обработки колес - все это повышает безопасность и эффективность работы с шинами и колесами.



Порты

Сокращает время простоя и повышает безопасность шиномонтажников при работе с шинами и колесами на штабелерах, ричстакерах, AGV и кранах RTG.

Выездной сервис

Установленные на фронтальные погрузчики, телескопические погрузчики или автокраны, вы получаете идеальное и безопасное решение для обеспечения работы шиномонтаж в любых условиях с одним или двумя операторами... быстрее, чем обычно.



Электрические штабелеры и ричтраки



На электрических штабелерах и ричтраках, а также при ограниченном рабочем пространстве см. Easy Gripper Workshop 2T.

Фронтальные погрузчики и телескопические погрузчики

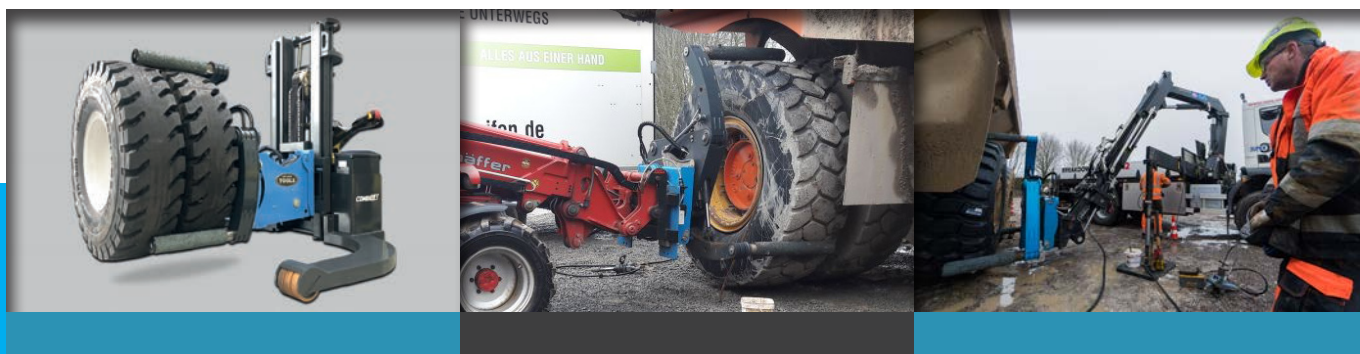


Модель Easy Gripper 2400-2T Compact без наклона или с модулем наклона 30° является хорошим выбором в зависимости от наклона, обеспечиваемого несущей.

Автокраны



Благодаря использованию нашего кранового модуля Easy Gripper 2400-2T Compact также подходит практически к любой автокрановой системе.



Стандартные функции

Уникальный и безопасный 3-точечный захват

Предотвращает несчастные случаи.

Предотвращает деформацию шин.

Предотвращает повреждение шин, дисков и оборудования.

Встроенная система камер для оптимального обзора

С функцией автоматической ИК-подсветки в условиях недостаточного освещения.

Точное вращение +/-25°

Горизонтальный или вертикальный наклон в зависимости от носителя

Компактная система крепления

В зависимости от носителя может быть выполнена опция быстрого переключения.

Дополнительные функции

Простая смена захвата труб различного назначения

Телескопические трубы обеспечивают большой радиус действия, предоставляют место для шиномонтажников и позволяют работать с двумя шинами.

Плоский верхний рычаг для ограниченного зазора между шинами.

Инструменты для безопасной работы с шинными кольцами

Специально разработанные инструменты для работы с кольцами для колес с многокомпонентными ободами. С помощью инструментов для работы с кольцами шиномонтажники могут захватывать, удерживать, нажимать или размещать шины, диски и кольца по мере необходимости

- **значительное повышение безопасности и эффективности!**

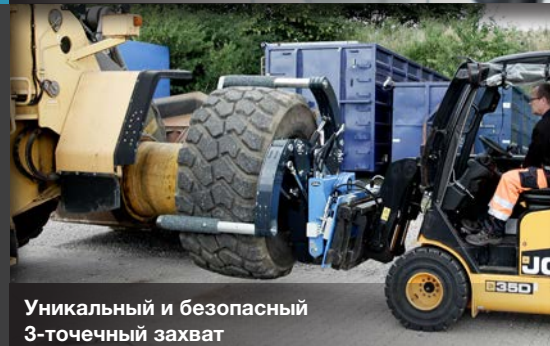
LED рабочее освещение

Дополнительная камера для позиционирования колес

Адаптация под требования Заказчика



Встроенная система камер для оптимального обзора



Уникальный и безопасный 3-точечный захват



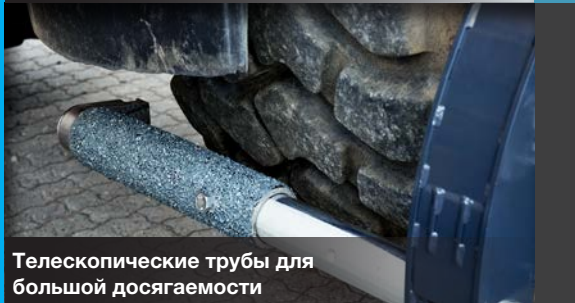
Инструменты для безопасной работы с шинными кольцами



Индивидуальная система крепления



Модуль наклона 30°



Телескопические трубы для большой досягаемости



Плоский верхний рычаг для ограниченного зазора между шинами



Вторая камера для точного выравнивания болтов



LED рабочее освещение

Технические характеристики

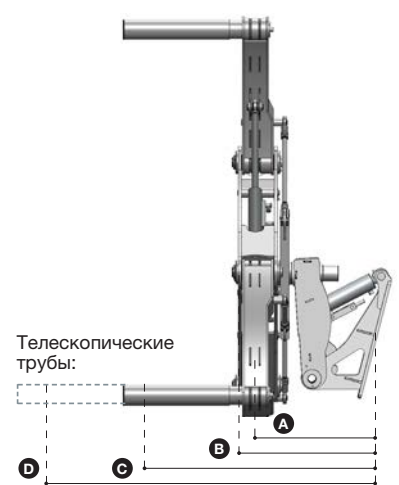
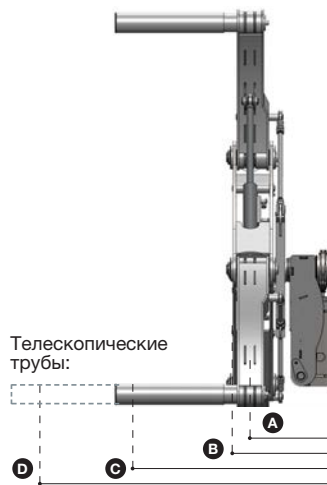
Вес:	Компактный = 675 кг (1,488 фунтов) / 30° = 710 кг (1,565 фунтов)
Грузоподъемность:	2.000 кг (4.400 фунтов) при C от B 550 мм (21,7") 1,425 кг (3,142 фунта) при D от B 825 мм (32,5")
Диаметр шины:	850 - 2.400 мм (33,5 - 94,5")
Стандартные трубы:	Ø115 x 650 мм (4,5 x 25,6")
Телескопические трубы:	Ø120 x 600 -> 875 мм (4,7 x 23,6 -> 34,5")
Вложение:	ISO/FEM/ITA Класс 3 или 4 / Специально для погрузчика

Компактный Gripper:

A	CoG Gripper = 430 мм (16,9")
B	Лицевая сторона Gripper = 490 мм
C	CoG Load1 = 1,040 мм (41,0")
D	CoG Load2 = 1,315 мм (51,8")

Модуль наклона 30°:

A	CoG Gripper = 550 мм (21,7")
B	Лицевая сторона Gripper = 740 мм
C	CoG Load1 = 1,290 мм (50,8")
D	CoG Load2 = 1,565 мм (61,6")



Технические требования

Грузоподъемность:	индивидуальный расчет
Электропитание:	12/24 V / мин 10A
Гидравлика:	1 гидравлический клапан двойного действия
Давление min-max:	150 - 250 бар (2.175 - 3.626 фунтов на кв. дюйм)
Обратное давление: макс:	10 бар (145 фунтов на кв. дюйм)
Расход:	макс. 50 л/мин. (13 гал/мин.)

Авторизованный дилер



+45 72 344 344
info@justeasytools.dk
www.justeasytools.com
VAT no.: DK33644809

Just Easy Tools ApS
Nupark 51
DK-7500 Holstebro
Denmark