



Диаметр
шины
850 - 2.400 мм
34 - 94"

Грузопо-
дъемность
2.000 кг
4.400 фунтов

Идеально подходит:
Малые карьеры / карьеры
Подземные шахты
Шиномонтаж
Порты
ОЕМ

Колесосъемник

Easy
Gripper
2400-2T

Экономия
времени
Повышение
безопасности



Профессиональные инструменты для работы с шинами OTR/EM до 37.25R35

- Уникальный трехточечный захват
- Точный поворот +/-25°
- Наклон на 90°, от горизонтального до вертикального
- Встроенная система камер для оптимального обзора
- Предотвращение повреждения шин, дисков и оборудования
- Инструменты для безопасной работы с шинными кольцами
- Легкое крепление крюка.



Эксперты в области оборудования для транспортировки шин



Easy Gripper

Сайт Easy Gripper Ассортимент продукции разработан таким образом, чтобы помочь профессиональным шиномонтажникам в самых разных условиях и ситуациях. Применение системы The Easy Gripper позволяет ускорить и повысить безопасность работы с шинами, а также предотвратить повреждение шин, дисков и оборудования.

Возможности

При диапазоне захвата $\varnothing 850 - 2.400$ мм (34 - 94") и грузоподъемности 2 т (4.400 фунтов) при CoG 550 мм (22") от торца gripper, машина 2400-2T может работать с шинами до 37.25R35. Easy Gripper 2400-2T может работать с шинами до 37.25R35. При работе с полными колесами в сборе, как со сдвоенными, Gripper может работать с шинами до 24.00R35.



Подземные шахты

Решает проблемы с узким пространством вокруг шин. Два нижних захвата удерживают шину под крылом, а верхний захват можно легко заменить на плоский рычаг для установки между шиной и крылом.

карьеры

Уникальный трехточечный захват, точный наклон и поворот, встроенная система камер и специально разработанные инструменты для обработки колес - все это повышает безопасность и эффективность работы с шинами и колесами.



Порты

Сокращает время простоя и повышает безопасность шиномонтажников при работе с шинами и колесами на штабелерах, ричстакерах, AGV и кранах RTG.

Выездной сервис

Установленные на фронтальные погрузчики, телескопические погрузчики или автокраны, вы получаете идеальное и безопасное решение для обеспечения работы шиномонтаж в любых условиях с одним или двумя операторами.



Вилочные подъемники



Модель Easy Gripper 2400-2T с модулем наклона 90° идеально подходит для использования на вилочных погрузчиках.

Фронтальные погрузчики и телескопические погрузчики



Модель Easy Gripper 2400-2T Compact без наклона или с модулем наклона 30° является хорошим выбором в зависимости от наклона, обеспечиваемого несущей.

Автокраны



Благодаря использованию нашего кранового модуля Easy Gripper 2400-2T Compact также подходит практически к любой автокрановой системе.



Стандартные функции

Уникальный и безопасный 3-точечный захват

Предотвращает аварии.

Предотвращает деформацию шин.

Предотвращает повреждение шин, дисков и оборудования.

Встроенная система камер для оптимального обзора

С функцией автоматической ИК-подсветки в условиях недостаточного освещения.

Точное вращение +/-25°

Наклон 90°, от горизонтального к вертикальному

Модуль быстрого переключения

Модуль быстрого переключения является обязательной и интегрированной частью Easy Gripper 2400-2T. Он устанавливается на вилочный погрузчик, и Easy Gripper подключается к этому модулю. Это упрощает процесс включения/выключения.

Дополнительные функции

Модуль вилки

Модуль вилки предназначен для подключения к модулю Quick Shift и обеспечивает быстрое переключение между Gripper и вилкой.

Гидравлическое быстрое переключение

Для оптимизации быстрой смены гидравлических шлангов менее чем за минуту.

Легкая смена захватных труб для различных целей

Телескопические трубы для большого радиуса действия, для обеспечения места для шиномонтажников и для работы с двумя шинами.

Плоский верхний рычаг для ограниченного зазора между шинами.

Инструменты для безопасной работы с шинными кольцами

Специально разработанные инструменты для работы с кольцами для колес с многокомпонентными ободами. С помощью инструментов для работы с кольцами шиномонтажники могут захватывать, удерживать, нажимать или размещать шины, обода и кольца так, как это необходимо

- значительное повышение безопасности и эффективности!

Светодиодная рабочая лампа, вторая камера для просмотра диаметра болта и настройки по запросу



Встроенная система камер для оптимального обзора



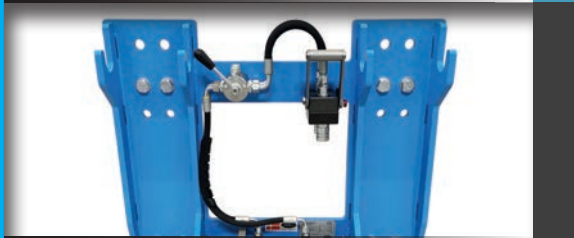
Уникальный и безопасный 3-точечный захват



Инструменты для безопасной работы с шинными кольцами



Модуль быстрого переключения - винтовое соединение



Модуль быстрого переключения передач - гидравлическое мультисоединение



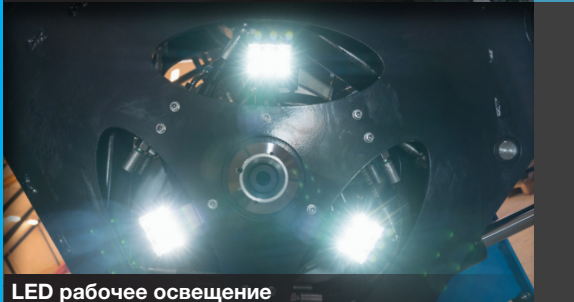
Модуль вилки



Телескопические трубы для большой досягаемости



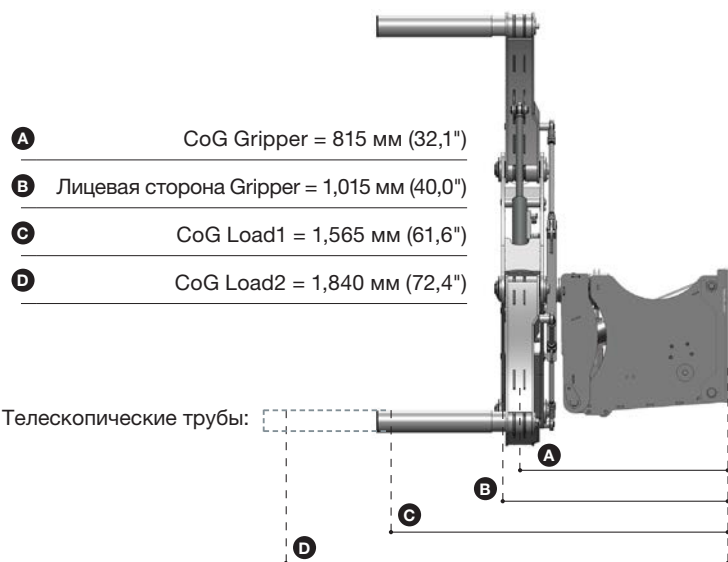
Плоский верхний рычаг для ограниченного зазора между шинами



LED рабочее освещение

Технические характеристики

Вес:	Gripper = 815 кг (1 796,6 фунтов) / QSM = 75 кг (165,4 фунтов)
Грузоподъемность:	2.000 кг (4.400 фунтов) при C от B 550 мм (21,7 дюйма) 1,425 кг (3,142 фунта) при D от B 825 мм (32,5 дюйма)
Диаметр шины:	850 - 2.400 мм (33,5 - 94,5")
Стандартные трубы:	Ø115 x 650 мм (4,5 x 25,6")
Телескопические трубы:	Ø120 x 600 -> 875 мм (4,7 x 23,6 -> 34,5")
Вложение:	ISO/FEM/ITA Класс 3 или 4 / Специально для погрузчика



Технические требования

Грузоподъемность:	индивидуальный расчет
Электропитание:	12/24 V / мин 10A
Гидравлика:	1 гидравлический клапан двойного действия
Давление min-max:	150 - 250 бар (2.175 - 3.626 фунтов на кв. дюйм)
Обратное давление:	макс: 10 бар (145 фунтов на кв. дюйм)
Расход:	макс. 50 л/мин. (13 гал/мин.)

Авторизованный дилер

JE-TELESCOPEPUMP0217-REV.01.2024 - HUSB&A



+45 72 344 344
info@justeasytools.dk
www.justeasytools.com
VAT no.: DK33644809

Just Easy Tools ApS
Nupark 51
DK-7500 Holstebro
Denmark