



Диаметр
шины
1.380-3.400 mm
55-133"

Грузопо-
дъемность
5.000 кг
11.000 фунтов

Идеально подходит:
ШИНОМОНТАЖ
Открытые карьеры и каменоломни
Производители / дилеры шин
OEM / мастерские / сборочные линии

Колесосъемник

Easy
Gripper
3400-5T

Экономия
времени
Повышение
безопасности



Профессиональные инструменты для работы с шинами OTR/EM до 36.00R51

- Уникальный трехточечный захват
- Точное вращение +/-25°
- Наклон 35° или 90°, от горизонтального до вертикального положения
- Инструменты для безопасной работы с шинными кольцами
- Встроенная система камер для оптимального обзора
- Предотвращает повреждение шин, дисков и оборудования
- Доступна персонализация



Эксперты в области оборудования для транспортировки шин



Easy Gripper

Сайт Easy Gripper Ассортимент продукции разработан таким образом, чтобы помочь профессиональным шиномонтажникам в самых разных условиях и ситуациях. Применение системы The Easy Gripper позволяет ускорить и повысить безопасность работы с шинами, а также предотвратить повреждение шин, дисков и оборудования.

Возможности

С диапазоном захвата $\varnothing 1.380 - 3.400$ мм (55 - 133") и грузоподъемностью 5.000 кг (11.000 фунтов) при CoG 650 мм (26"), машина 3400-5T обрабатывает большие шины и колеса OTREM в сборе до 36.00R51 даже в качестве внутренних сдвоенных. Easy Gripper 3400-5T работает с большими шинами OTR/EM и колесами в сборе до 36.00R51 даже в сдвоенном варианте.



Повышение безопасности и эффективности

Уникальный трехточечный захват, точный наклон и поворот, встроенная система камер и специально разработанные инструменты для обработки колес - все это повышает безопасность и эффективность работы с шинами и колесами.

Оптимизация логистики шин

Штабелирование шин в горизонтальном и вертикальном положении в мастерских и на складах. Быстрая и безопасная погрузка и разгрузка прицепов.



Мобильные и выездные шиномонтаж

Установленные на вилочные погрузчики, фронтальные погрузчики или телескопические погрузчики, они могут работать в любых условиях шиномонтаж в горнодобывающей промышленности и гражданском строительстве.

Сборочные линии OEM

На сайте Easy Gripper обеспечивает полный контроль над шинами и колесами в течение всего процесса, вплоть до их надежной установки на автомобиль. Доказано снижение внутренних повреждений до 90%.



Вилочный погрузчик



Модель Easy Gripper 3400-5T с модулем наклона 90° идеально подходит для использования на вилочных погрузчиках.

Фронтальные погрузчики и телескопические погрузчики



Модель Easy Gripper 3400-5T Compact без наклона или с модулем наклона 35° является хорошим выбором в зависимости от наклона, обеспечиваемого несущей.

Стандартные функции

Уникальный и безопасный 3-точечный захват

Предотвращает несчастные случаи.

Предотвращает деформацию шин.

Предотвращает повреждение шин, дисков и оборудования.

Встроенная система камер с 2 камерами

Для оптимального обзора и точной центровки ступиц и болтов.

С функцией автоматической ИК-подсветки в условиях недостаточного освещения.

Точное вращение +/-25°

Наклон 35° или 90°, от горизонтального до вертикального положения

LED рабочее освещение

Индивидуальная система крепления

Дополнительные функции

Система быстрого переключения

Легко надевается и снимается.

Переключение между Gripper и вилками.

Легкая смена захватных труб для различных целей

Телескопические трубы обеспечивают большой радиус действия, предоставляют место для шиномонтажников и позволяют работать с двумя шинами.

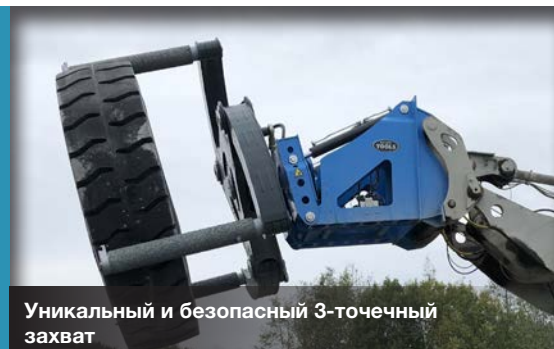
Плоский верхний рычаг для ограниченного зазора между шинами

Инструменты для безопасной работы с шинными кольцами

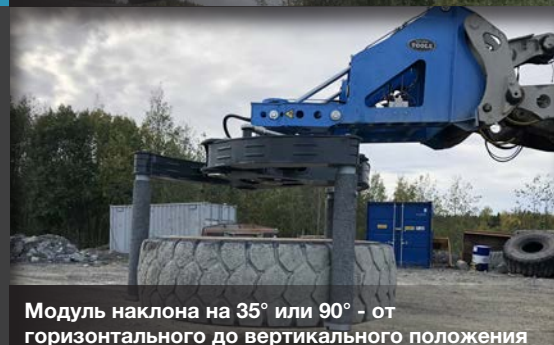
Специально разработанные инструменты для обработки колец, предназначенные для работы с многокомпонентными деталями обода, - еще одна эксклюзивная особенность, доступная только для Easy Gripper. С помощью инструмента Ring Handling Tools шиномонтажники могут захватывать, удерживать, нажимать или размещать шины, ободья и кольца так, как это необходимо.

- значительное повышение безопасности и эффективности!

Адаптация под требования Заказчика



Уникальный и безопасный 3-точечный захват



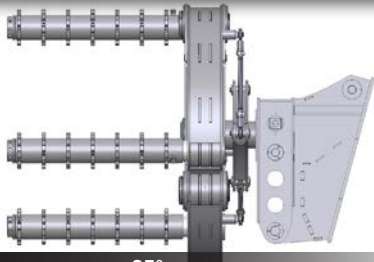
Модуль наклона на 35° или 90° - от горизонтального до вертикального положения



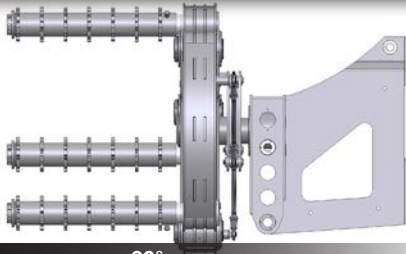
Инструменты для безопасной работы с шинными кольцами



Встроенная система камер для оптимального обзора



Модуль наклона 35°



Модуль наклона 90°



Интерфейс для крепления на конкретном носителе



Система из 2 камер - для центровки ступиц и болтов



LED рабочее освещение

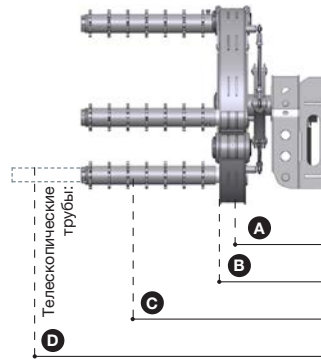


Телескопические трубы для большой досягаемости

Технические характеристики

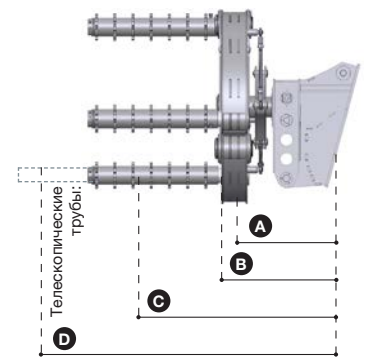
Масса:	Compact = 3.050 кг / 35° = 3.200 кг / 90° = 3.300 кг
Грузоподъемность:	5.000 кг (11.000 фунтов) при C от B 650 мм 4.000 кг (8.800 фунтов) при D от B 1.300 мм
Диаметр шины:	1.380 - 3.400 мм (55 - 133")
Стандартные трубы:	Ø200 x 1.100 мм (8" x 43")
Телескопические трубы:	Ø220 x 1.450 -> 1.900 мм (9" x 57" -> 75")
Вложение:	Специфика носителя

Compact



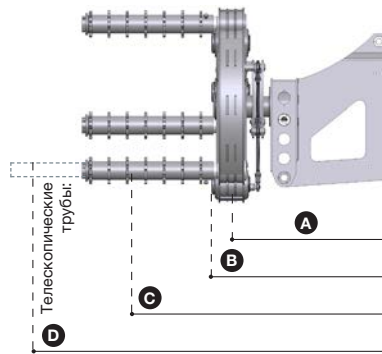
A	CoG Gripper = 835 mm (33")
B	Лицо Gripper = 1.030 mm (41")
C	CoG Load1 = 1.680 mm (66")
D	CoG Load2 = 2.205 mm (87")

Модуль наклона 35°



A	CoG Gripper = 1.150 mm (45")
B	Лицо Gripper = 1.350 mm (53")
C	CoG Load1 = 2.000 mm (79")
D	CoG Load2 = 2.650 mm (104")

Модуль наклона 90°



A	CoG Gripper = 1.660 mm (65")
B	Лицо Gripper = 1.790 mm (71")
C	CoG Load1 = 2.440 mm (96")
D	CoG Load2 = 3.100 mm (122")

Технические требования

Грузоподъемность:	индивидуальный расчет
Электропитание:	12/24 В / мин 10А
Гидравлика:	1 гидравлический клапан двойного действия
Давление min-max:	150 - 250 бар (2.175 - 3.626 фунтов на кв. дюйм)
Обратное давление: макс:	10 бар (145 фунтов на кв. дюйм)
Расход:	макс. 75 л/мин. (19,8 гал/мин.)



+45 72 344 344
info@justeasytools.dk
www.justeasytools.com
VAT no.: DK33644809

Just Easy Tools ApS
Nupark 51
DK-7500 Holstebro
Denmark