



Диаметр  
шины  
1.650 - 3.700 мм  
65 - 146"

Грузопо-  
дъемность  
8.000 кг  
17.600 фунтов

Идеально подходит:  
ШИНОМОНТАЖ  
Открытые карьеры и каменоломни  
Производители / дилеры шин  
ОEM / мастерские / сборочные линии

Колесосъемник

Easy  
Gripper  
3700-8T

Экономия  
времени  
Повышение  
безопасности



ОТКАЗ ОТ ОТВЕТСТВЕННОСТИ: Показанный вилочный погрузчик предназначен только для демонстрации!

## Профессиональное оборудование для снятия/установки OTR/EM колес 46/90R57

- Уникальный трехточечный захват
- Точное позиционирование +/-25°
- Наклон 60° или 90°, от горизонтального до вертикального положения
- Инструменты для безопасного обращения с шинными кольцами
- Встроенная система камер для оптимального обзора
- Предотвращение повреждения шин, дисков и оборудования
- Доступна персонализация



Эксперты в области оборудования  
для транспортировки шин



# Easy Gripper

Ассортимент продукции Easy Gripper разработан, чтобы помочь профессионалам в области шин в самых разных условиях и ситуациях. Использование Easy Gripper позволяет быстрее и безопаснее управлять шинами, предотвращая при этом повреждение шин, дисков и оборудования.

## Возможности

С диапазоном захвата от Ø1.650 - 3.700 мм (65 - 146") и грузоподъемностью 8.000 кг (17.600 фунтов) при CoG 650 мм (26"), машина Easy Gripper 3700-8T работает с шинами до 46/90R57. При работе с полными колесами в сборе в качестве внутренних сдвоенных, Gripper работает с шинами до 40.00R57.



### Открытые шахты и карьеры

Сокращает время простоя и повышает безопасность персонала при обслуживании шин.

### Производители / дилеры шин

Для использования в производстве шин, на складе, при погрузке и разгрузке. Быстрое и безопасное обращение - горизонтальное и вертикальное.



### ШИНОМОНТАЖ

Как стационарное решение в открытых карьерах или как мобильное решение, установленное на вилочный погрузчик, фронтальный погрузчик или телескопический погрузчик.

### ОЕМ

Обработка шин и колес от разгрузки до склада и сборочных линий. Монтаж колес с наклоном, точное позиционирование и система камер.



**Вилочные  
подъемники**



Easy Gripper 3700-8T с модулем наклона 90° идеально подходит для использования на вилочных погрузчиках.

**Фронтальные  
погрузчики и  
телескопические  
погрузчики**



Модель Easy Gripper 3700-8T Compact без наклона или с модулем наклона 60° является хорошим выбором в зависимости от наклона, который может обеспечить носитель.

## Стандартные функции

### Уникальный и безопасный 3-точечный захват

Избегайте несчастных случаев.

Избегайте деформации шин.

Исключает повреждение оборудования.

### Встроенная система камер с 2 камерами

Для оптимального обзора и точного выравнивания ступицы и болтов.

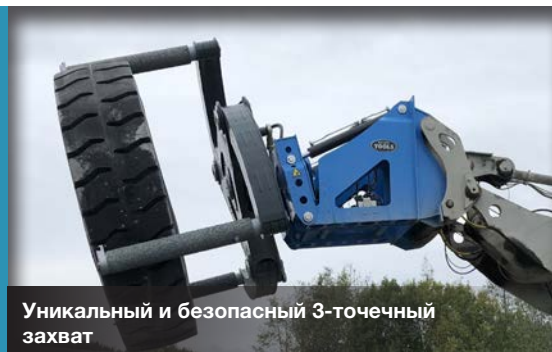
Автоматическое включение ИК функции при слабом освещении.

### Точное позиционирование +/-25°

Модуль наклона 60° или 90°, от горизонтального до вертикального положения

### LED рабочее освещение

### Индивидуальная система крепления



Уникальный и безопасный 3-точечный захват



Наклон 90° - от горизонтального к вертикальному



Инструменты для безопасного обращения с шинными кольцами



Встроенная система камер для оптимального обзора

## Дополнительные функции

### Система быстрого переключения

Легко надевается и снимается. Переключение между Gripper и вилкой.

### Простая смена захвата труб различного назначения

Телескопические трубы для большой досягаемости, чтобы обеспечить место для шиномонтажников и для работы с двумя шинами.

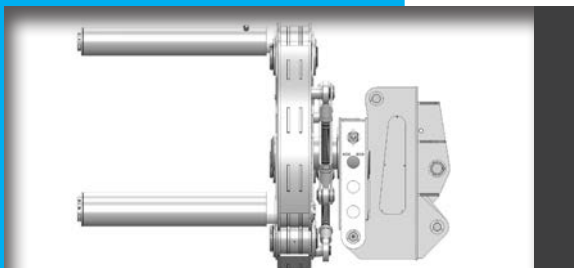
### Инструменты для безопасного обращения с шинными кольцами

Чтобы помочь шиномонтажникам в тяжелой и опасной работе.

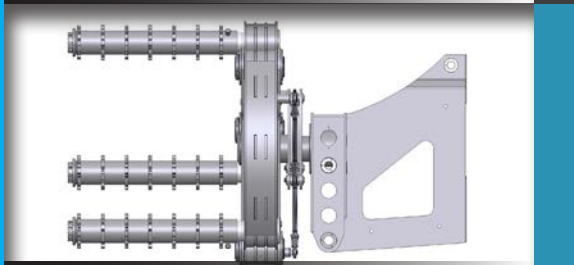
Легко крепится на конце захватных труб.

Может толкать шину и может удерживать и устанавливать кольца.

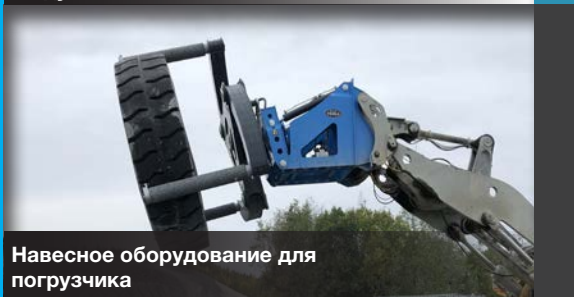
### Адаптация под требования Заказчика



Модуль наклона 60°



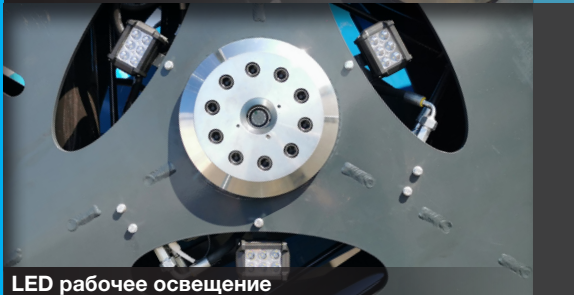
Модуль наклона 90°



Навесное оборудование для погрузчика



Вторая камера для точного выравнивания болтов

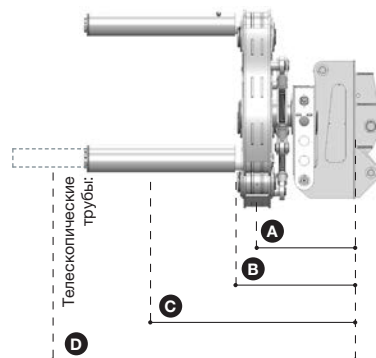


LED рабочее освещение

### Технические характеристики

Вес:	60°= 5,280 кг (11,640 фунтов)
Грузоподъемность:	8.000 кг (17.600 фунтов) при <b>C</b> от <b>B</b> 650 мм (26") 5,200 кг (11,464 фунтов) при <b>D</b> от <b>B</b> 1.750 мм (69")
Диаметр шины:	1.650 - 3.700 мм (65 - 146")
Стандартные трубы:	Ø256 x 1.250 мм (10 x 49")
Телескопические трубы:	Ø299 x 1.200 -> 1.975 мм (12 x 47 -> 78")
Навесное оборудование:	Terminal West / специфический для погрузчика

### Модуль наклона 60°:



<b>A</b>	CoG Gripper = 970 мм (38")
<b>B</b>	Лицевая сторона Gripper = 1,145 мм (45")
<b>C</b>	CoG Load1 = 1,795 мм (71")
<b>D</b>	CoG Load2 = 2,895 мм (114")

### Технические требования

Грузоподъемность:	индивидуальный расчет
Электропитание:	12/24 V / мин 10А
Гидравлика:	1 гидравлический клапан двойного действия
Давление min-max:	150 - 250 бар (2.175 - 3.626 фунтов на кв. дюйм)
Обратное давление: макс:	10 бар (145 фунтов на кв. дюйм)
Расход:	макс. 75 л/мин. (19,8 гал/мин.)

Авторизованный дилер

JE-TEASOGRIPPER030381 - REV.01.01.2022 - HUSBOKA



+45 72 344 344  
info@justeasytools.dk  
www.justeasytools.com  
VAT no.: DK33644809

Just Easy Tools ApS  
Nupark 51  
DK-7500 Holstebro  
Denmark