

Easy Gripper 2160



Easy Gripper 2400-2T



Основная
характеристика:
Коротко
Твердый
Дополнительный
наклон



Колесосъемник

Easy
Gripper
Crane
Module B

Экономия
времени
Повышение
безопасности



Профессиональные инструменты для мобильного шиномонтажа с автокранами

- Уникальный трехточечный захват
- Горизонтальный/вертикальный наклон
- Точное позиционирование +/-25°
- Инструменты для безопасного обращения с шинными кольцами
- Предотвращение повреждения шин, дисков и оборудования
- Быстрая установка на базовую машину
- Доступна персонализация



Эксперты в области оборудования
для транспортировки шин

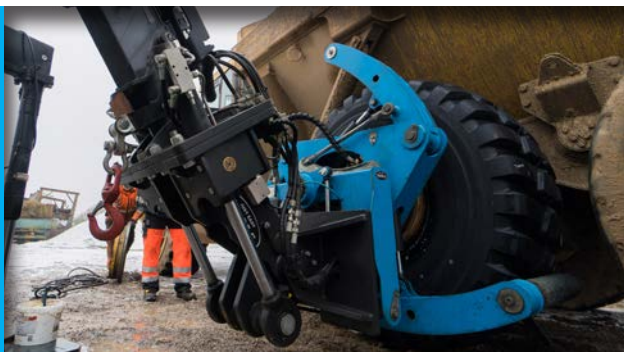


Мобильный сервис шин OTR/EM и AGRO

Ассортимент продукции Easy Gripper разработан, чтобы помочь профессионалам в области шин в самых разных условиях и ситуациях. Использование Easy Gripper позволяет быстрее и безопаснее управлять шинами, предотвращая при этом повреждение шин, дисков и оборудования.

Установленная на автомобильном кране, система Easy Gripper обеспечивает оптимальную гибкость, позволяя водителю как транспортировать, так и монтировать большие шины и колеса OTR или AGRO - и даже в одиночку.

С захватом очень рискованные и отнимающие много времени ситуации становятся безопасными и простыми.



Безопасный 3-точечный захват

Уникальный 3-х позиционный захват с дорогой обеспечивает оптимальное сцепление и контроль при работе с шинами и колесами. В сочетании с функциями точного поворота и наклона можно избежать тяжелой и опасной работы, а также повреждений шин, дисков и оборудования.

Быстрая смена и пульт дистанционного управления

Крановый модуль Easy Gripper Crane Module легко и быстро монтируется на автокран с системой быстрой смены. Кроме того, система дистанционного управления может быть легко встроена в систему управления краном.



Решение для узкого пространства

Ограниченный зазор вокруг шин и крыльев может быть быстро решен. Ослабив всего один болт, можно заменить верхнюю трубу плоским верхним рычагом, а две нижние трубы унесут шину под крыло.



Легкий и компактный

Gripper имеет легкую и компактную конструкцию для оптимизации центра тяжести и грузоподъемности крана и всего решения. Модуль крана придает конфигурации функцию наклона до 180°.



Возможности

Диапазон работы захватов Ø2.400 мм, грузоподъемность 2 тонны. При длине захвата 550 мм этот колесосъемник может работать с шинами до 37.25R35. Когда вы работаете с колесами в сборе, а также с двойными колесами, колесосъемник может применяться для шин размером до 24.00R35, в зависимости от типа шин и дисков.

Если Вы не обрабатываете колеса в сборе больше 1 тонны и диапазон захвата Ø2.160 мм, Вы можете выбрать конфигурацию с нашим захватом Easy Gripper 2160, где по запросу мы также можем увеличить диаметр захвата до Ø2.400 мм, чтобы справиться даже с самыми большими шинами AGRO.

Стандартные функции

Обрабатывает оба захвата Easy Gripper 2160 и 2400-2T.

Уникальный и безопасный 3-точечный захват

Избегайте несчастных случаев.
Избегайте деформации и повреждения шин.
Исключает повреждение оборудования.

Точное позиционирование +/-25°

Функция наклона до 180°

Система управления предназначена для интеграции с существующей системой управления краном

Необходимый аксессуар

Компактная монтажная панель с системой быстрого переключения

Для легкого крепления на крючок и снятия.
В зависимости от перевозчика может быть изготовлен по индивидуальному заказу.

Дополнительные функции

LED рабочее освещение (2400-2T только)

Система камер для оптимального обзора

Автоматическое включение ИК функции при слабом освещении.

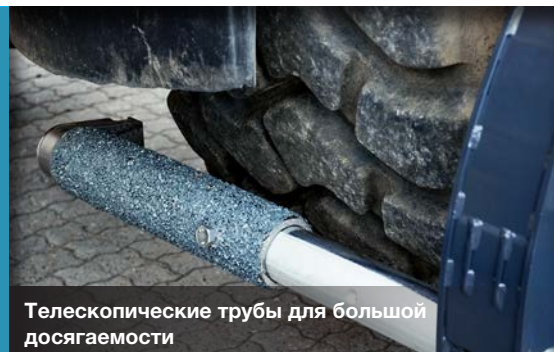
Простая смена захвата труб различного назначения

Плоский верхний рычаг для ограниченного клиренса шин.
Телескопические трубы для большой досягаемости, чтобы обеспечить место для шиномонтажников и для работы с двумя шинами.

Инструменты для безопасного обращения с шинными кольцами

Чтобы помочь шиномонтажникам в тяжелой и опасной работе.
Легко крепится на конце захватных труб.
Может толкать шину и может удерживать и устанавливать кольца.

Адаптация под требования Заказчика



Телескопические трубы для большой досягаемости



Плоский верхний рычаг для ограниченного зазора между шинами



Инструменты для безопасного обращения с шинными кольцами



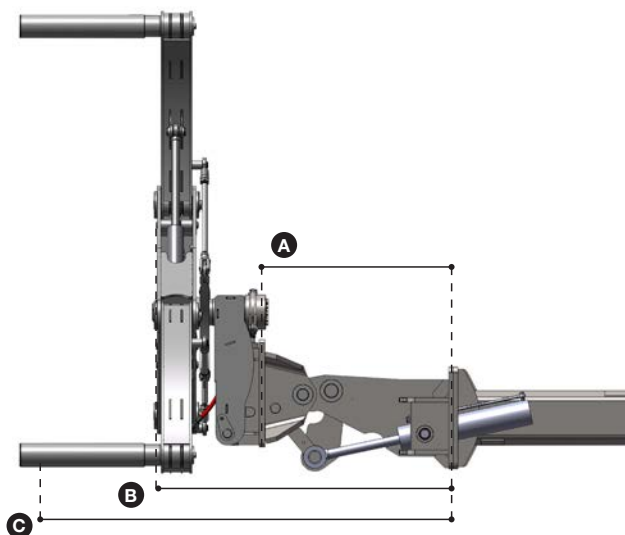
LED рабочее освещение

Технические характеристики	Easy Gripper 2160	Easy Gripper 2400-2T
Диаметр захвата:	700 - 2.160 мм (28 - 85")	850 - 2.400 мм (34 - 94")
Стандартные трубы:	Ø89 x 600 мм (3.5 x 24")	Ø115 x 650 мм (4.5 x 26")
Грузоподъемность:	1.000 кг (2.200 фунтов)	2.000 кг (4.400 фунтов)
Вес:	905 кг (1.995 фунтов)	1.110 кг (2.447 фунтов)
CoG Gripper: A	785 мм (31")	900 мм (35")
Задняя часть груза: B	1.280 мм (50")	1.330 мм (52")
Charge CoG: C	1.780 мм (70")	1.880 мм (74")

Технические требования

Вставка для монтажа:	Крановая специфика	Крановая специфика
Грузоподъемность:	Индивидуальный расчет	Индивидуальный расчет
Электропитание:	12/24 V	12/24 V
Максимальный гидравлический поток:	50 л/мин (13,2 гал.)	50 л/мин (13,2 гал.)

Один или предпочтительные два гидравлических пропорциональных клапана для управления крановым модулем и грейфером.



Авторизованный дилер

JET/AS/GRIPPER/CHINE/MODULE/REV.010.2022 - RUSSIAN



+45 72 344 344
 info@justeasytools.dk
 www.justeasytools.com
 VAT no.: DK33644809

Just Easy Tools ApS
 Nupark 51
 DK-7500 Holstebro
 Denmark