

Easy Gripper 2160

Easy Gripper 2400-2T

Основная

характеристика:

Короткий и

легкий

Твердый

Колесосъемник

Easy  
Gripper  
Crane  
Module C



Диаметр  
шины  
700 - 2.160 мм  
28 - 85"

Грузопо-  
дъемность  
1.000 кг  
2.200 фунтов

Диаметр  
шины  
850 - 2.400 мм  
34 - 94"

Грузопо-  
дъемность  
2.000 кг  
4.400 фунтов

**Экономия  
времени  
Повышение  
безопасности**



## Профессиональные инструменты для мобильного шиномонтажа с автокранами

- Уникальный трехточечный захват
- Горизонтальный/вертикальный наклон
- Точное позиционирование +/-25°
- Инструменты для безопасного обращения с шинными кольцами
- Предотвращение повреждения шин, дисков и оборудования
- Быстрая установка на базовую машину
- Доступна персонализация



Эксперты в области оборудования для транспортировки шин



# Мобильный сервис шин OTR/EM и AGRO

Ассортимент продукции Easy Gripper разработан, чтобы помочь профессионалам в области шин в самых разных условиях и ситуациях. Использование Easy Gripper позволяет быстрее и безопаснее управлять шинами, предотвращая при этом повреждение шин, дисков и оборудования.

Установленная на автомобильном кране, система Easy Gripper обеспечивает оптимальную гибкость, позволяя водителю как транспортировать, так и монтировать большие шины и колеса OTR или AGRO - и даже в одиночку.

С захватом очень рискованные и отнимающие много времени ситуации становятся безопасными и простыми.



## Безопасный 3-точечный захват

Уникальный 3-х позиционный захват с дорогой обеспечивает оптимальное сцепление и контроль при работе с шинами и колесами. В сочетании с функциями точного поворота и наклона можно избежать тяжелой и опасной работы, а также повреждений шин, дисков и оборудования.

## Быстрая смена и пульт дистанционного управления

Крановый модуль Easy Gripper Crane Module легко и быстро монтируется на автокран с системой быстрой смены. Кроме того, система дистанционного управления может быть легко встроена в систему управления краном.



## Решение для узкого пространства

Ограниченный зазор вокруг шин и крыльев может быть быстро решен. Ослабив всего один болт, можно заменить верхнюю трубу плоским верхним рычагом, а две нижние трубы унесут шину под крыло.



## Легкий и компактный

Gripper имеет легкую и компактную конструкцию для оптимизации центра тяжести и грузоподъемности крана и всего решения. Модуль крана придает конфигурации функцию наклона до 160°.



## Возможности

Диапазон работы захватов Ø2.400 мм, грузоподъемность 2 тонны. При длине захвата 550 мм этот колесосъемник может работать с шинами до 37.25R35. Когда вы работаете с колесами в сборе, а также с двойными колесами, колесосъемник может применяться для шин размером до 24.00R35, в зависимости от типа шин и дисков.

Если Вы не обрабатываете колеса в сборе больше 1 тонны и диапазон захвата Ø2.160 мм, Вы можете выбрать конфигурацию с нашим захватом Easy Gripper 2160, где по запросу мы также можем увеличить диаметр захвата до Ø2.400 мм, чтобы справиться даже с самыми большими шинами AGRO.

### Стандартные функции

Обрабатывает оба захвата Easy Gripper 2160 и 2400-2T.

**Уникальный и безопасный 3-точечный захват**

Избегайте несчастных случаев.  
Избегайте деформации и повреждения шин.  
Исключает повреждение оборудования.

**Точное позиционирование +/-25°**

**Функция наклона до 160°**

Система управления предназначена для интеграции с существующей системой управления краном

### Необходимый аксессуар

**Компактная монтажная панель с системой быстрого переключения**

Для легкого крепления на крючок и снятия.  
В зависимости от перевозчика может быть изготовлен по индивидуальному заказу.

### Дополнительные функции

**LED рабочее освещение (2400-2T только)**

**Система камер для оптимального обзора**

Автоматическое включение ИК функции при слабом освещении.

**Простая смена захвата труб различного назначения**

Плоский верхний рычаг для ограниченного клиренса шин.  
Телескопические трубы для большой досягаемости, чтобы обеспечить место для шиномонтажников и для работы с двумя шинами.

**Инструменты для безопасного обращения с шинными кольцами**

Чтобы помочь шиномонтажникам в тяжелой и опасной работе.  
Легко крепится на конце захватных труб.  
Может толкать шину и может удерживать и устанавливать кольца.

**Адаптация под требования Заказчика**



Телескопические трубы для большой досягаемости



Плоский верхний рычаг для ограниченного зазора между шинами



Инструменты для безопасного обращения с шинными кольцами



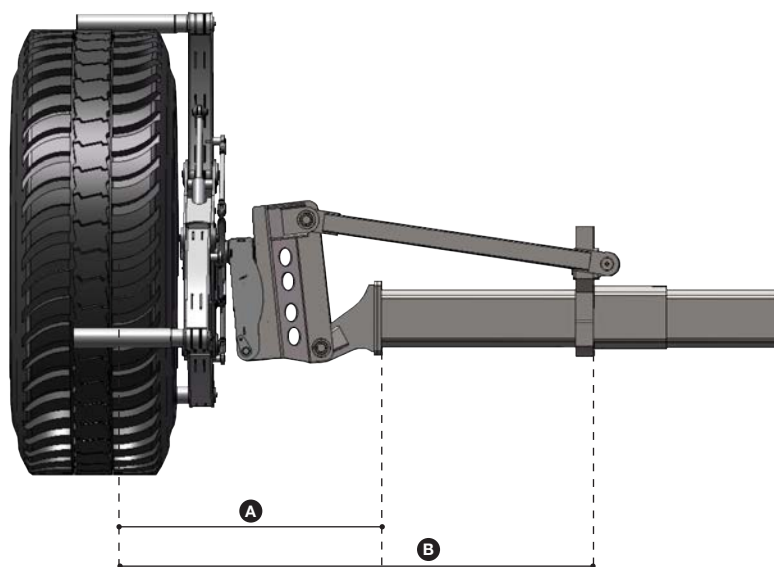
LED рабочее освещение

Технические характеристики	Easy Gripper 2160	Easy Gripper 2400-2T
Диаметр захвата:	700 - 2.160 мм (28 - 85")	850 - 2.400 мм (34 - 94")
Стандартные трубы:	Ø89 x 600 мм (3.5 x 24")	Ø115 x 650 мм (4.5 x 26")
Грузоподъемность:	1.000 kg (2.200 фунтов)	2.000 kg (4.400 фунтов)
Вес:	710 kg (1.560 фунтов)	860 kg (1.890 фунтов)
<b>A</b> От соединительной пластины до комбинированного ПМЖ:	1.990 мм (78")	2.200 мм (87")
<b>B</b> От конца 2. расширения до объединенного ПМЖ:	Крановая специфика	Крановая специфика

#### Технические требования

Вставка для монтажа:	Крановая специфика	Крановая специфика
Грузоподъемность:	Индивидуальный расчет	Индивидуальный расчет
Электропитание:	12/24 V	12/24 V
Максимальный гидравлический поток:	50 л/мин (13,2 гал.)	50 л/мин (13,2 гал.)

Один или предпочтительные два гидравлических пропорциональных клапана для управления крановым модулем и грейфером.



Авторизованный дилер

JETS/GRIPPER/CHAME/MODULE C - REV.10.0 - 2007 - RUSSIAN



+45 72 344 344  
 info@justeasytools.dk  
 www.justeasytools.com  
 VAT no.: DK33644809

Just Easy Tools ApS  
 Nupark 51  
 DK-7500 Holstebro  
 Denmark