



Диаметр  
шины  
1.200 - 2.390 мм  
47" - 94"

Грузопо-  
дъемность  
1.200 кг  
2.645 фунтов

Идеально подходит:  
Шиномонтажные мастерские  
Шиномонтаж на месте  
Сборочные линии OEM

Колесосъемник

Easy  
Gripper  
Crane

Экономия  
времени  
Повышение  
безопасности



## Профессиональные инструменты для обработки шин AGRO и OTR

- Уникальный трехточечный захват
- Наклон 90°, от горизонтального к вертикальному
- Легкий поворот на  $\pm 25^\circ$  от руки для выравнивания болтов
- Улучшение эргономических условий труда
- Повышает безопасность и эффективность
- Устранение тяжелых подъемов



Эксперты в области оборудования  
для транспортировки шин

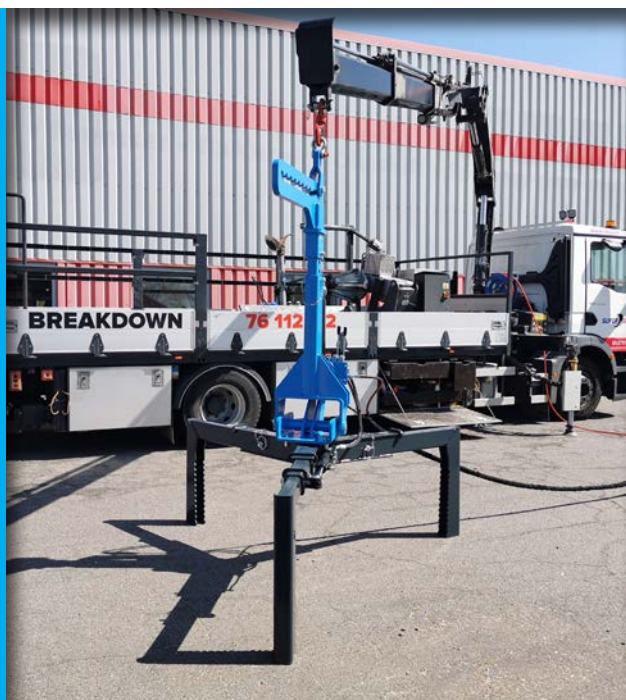


# Повышение безопасности и эффективности

Сайт Easy Gripper Crane повышает безопасность и эффективность. Он экономит время, значительно снижает нагрузку и риски для оператора, что делает его идеальным шиномонтажным устройством для всех видов техники - от тракторов и сельскохозяйственного оборудования до погрузчиков и строительной техники.

## Возможности

С диапазоном захвата  $\varnothing 1.200 - 2.395$  мм (47 - 94") и грузоподъемностью 1.200 кг (2.645 фунтов). Easy Gripper Crane разработан для легкого перемещения шин AGRO и OTR.



### Идеально подходит для мастерских, шиномонтажа на месте и OEM-производителей

Сайт Easy Gripper Кран предназначен для использования с кранами с коленчатой стрелой, цеховыми кранами и мостовыми кранами.



### Компактный дизайн

Благодаря своей компактной конструкции Easy Gripper Crane занимает минимальную площадь и позволяет легко маневрировать в ограниченном пространстве.





## Обработка шин в любых условиях

Кран Easy Gripper Кран позволяет легко справиться с шиной или колесом и разместить их, например, на кузове грузовика, в стеллаже для хранения или установить/демонтировать на транспортном средстве.

Кран Easy Gripper Кран особенно подходит для обработки шин на месте в труднодоступных местах, где необходимо использовать большой вылет стрелы крана.

## Стандартные функции

Кран Easy Gripper Кран может поставляться для крепления на крюке и/или вставке и оснащен функцией наклона и зажима на 90° с гидравлическим управлением, а также легким поворотом на  $\pm 25^\circ$  вручную для выравнивания болтов.

## Параметры конфигурации

На сайте Easy Gripper Crane может быть сконфигурирован различными способами.

Сменный комплект захватов поставляется в двух размерах, обеспечивающих различные диаметры захвата:

- 1.200 - 1.800 мм (47 - 71")
- 1.790 - 2.390 мм (70 - 94")

Сменный шатун поставляется в стандартной комплектации трех различных длин: 700 мм (28"), 1.000 мм (39") и 2.300 мм (91").

## Преимущества

- Устранение тяжелых подъемов
- Простота управления - даже одной рукой
- Быстрая смена диаметра захвата
- Обращение с шинами в вертикальном и горизонтальном положении
- Управляемость шин на мягких поверхностях и в труднопроходимых местах
- Адаптация под требования Заказчика



Легкое вертикальное вращение на 360° вручную



Снижает нагрузку и риск для оператора



Легкий поворот на  $\pm 25^\circ$  от руки для выравнивания болтов - 1



Легкий поворот на  $\pm 25^\circ$  от руки для выравнивания болтов - 2

## Технические характеристики

Вес:	330 кг (727 фунтов)
Грузоподъемность:	1.200 кг (2.645 фунтов)

## Технические требования

Гидравлика:	1 гидравлический клапан одинарного или двойного действия на конце стрелы крана
-------------	--

Кран Easy Gripper Crane предназначен для использования со стреловыми кранами, кранами-мастерскими и мостовыми кранами и может поставляться в двух вариантах:

Для крепления крюка



Для крепления вставки



### A Комплекты захватов:

1.200 - 1.800 mm (47 - 71")

1.790 - 2.390 mm (70 - 94")

### B Шатуны:

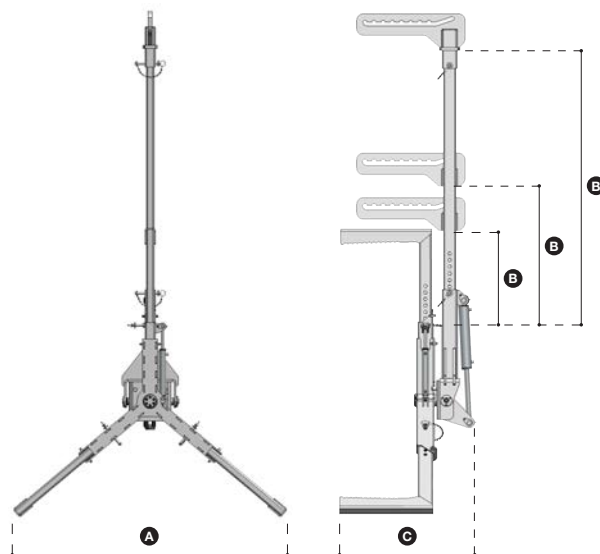
700 mm (28")

1.000 mm (39")

2.300 mm (91")

### C Ширина:

1040 mm (41")



Авторизованный дилер



+45 72 344 344  
info@justeasytools.dk  
www.justeasytools.com  
VAT no.: DK33644809

Just Easy Tools ApS  
Nupark 51  
DK-7500 Holstebro  
Denmark