



Диаметр
шины
850 - 2.400 мм
34 - 94"

Грузоподъемность
2.000 кг
4.400 фунтов

Минимальный
радиус поворота
2.000 мм
79"

Идеально подходит:
ОЕМ
Шиномонтажные мастерские
Линии сборки

Колесосъемник

Easy
Gripper
Workshop 2T

Экономия
времени
Повышение
безопасности



Профессиональные инструменты для обработки шин для мастерских и сборочных линий

- Уникальный трехточечный захват и радиус поворота
- Точное позиционирование +/-25°
- Горизонтальный/вертикальный наклон 90°
- Простота и гибкость в эксплуатации
- Встроенная система камер для оптимального обзора
- Предотвращение повреждения шин, дисков и оборудования
- Доступна персонализация



Эксперты в области оборудования
для транспортировки шин



Easy Gripper Workshop 2T

Идеальное и гибкое решение для безопасной и эффективной обработки шин в мастерских и на сборочных линиях с ограниченным пространством.

Сайт Easy Gripper Workshop 2400-2T может быть поставлен для установки на ваш местный электрический штабелер или как готовое к работе решение “под ключ”, установленное на восстановленный Combilift WR3000.

Возможности

Захваты, подъем, перемещение, наклон и поворот шин от Ø850 до 2.400 мм (34 - 94 дюймов) и 2.000 кг (4.400 фунтов) на CoG 550 мм (22 дюймов).

сборочные линии

Сядьте за шину/колесо и закрепите на автомобиле. Очень эффективно и безопасно по сравнению с мостовыми кранами или другими решениями - и с меньшими внутренними повреждениями лакокрасочного покрытия и т.д.



Шиномонтажные мастерские

Решает проблемы с управлением шинами и колесами OTR, с подъемом, наклоном, вращением и перемещениями в местах с узким пространством, таких как мастерские.



Быстрее и точнее

Ручное перемещение и мостовые краны часто бывают медленными, потенциально опасными и неточными.

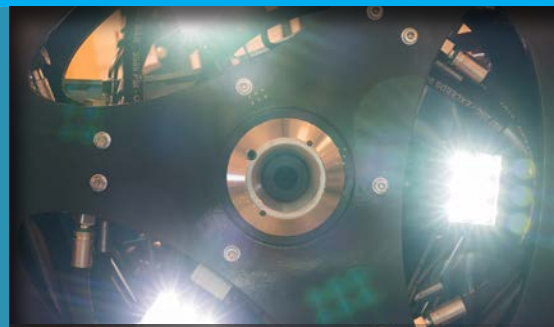
Сайт Easy Gripper Workshop является идеальным решением.

При перемещении - видимость и камера обеспечивают эффективную логистику - а при установке медленный режим и опция камеры дают наилучшие условия для быстрой, безопасной и точной установки.

Безопасная рабочая среда

Мастерская Easy Gripper Workshop берет на себя ручные процессы подъема, перемещения и установки больших шин, что значительно снижает нагрузку и риск для оператора.

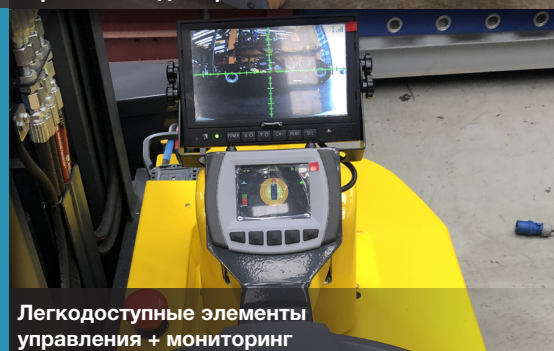
Уникальный 3-х позиционный захват с поверхностью, покрытой камнем, обеспечивает мастерской Easy Gripper Workshop полный контроль над шиной в течение всего процесса, пока она не будет прочно закреплена на транспортном средстве.



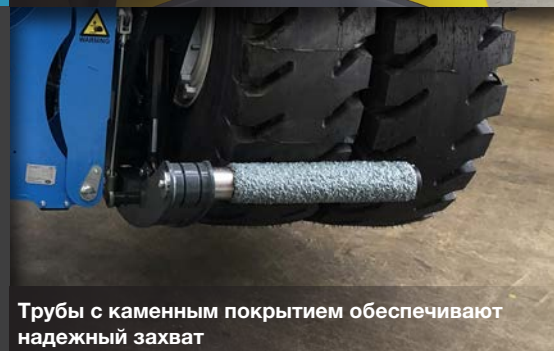
LED рабочее освещение



Точный наклон на 90°, от горизонтали до вертикали



Легкодоступные элементы управления + мониторинг



Трубы с каменным покрытием обеспечивают надежный захват



Встроенная система ИК-камер для оптимального обзора



Плоский верхний рычаг для ограниченного зазора между шинами

Стандартные функции

Уникальный и безопасный 3-точечный захват

Избегайте несчастных случаев.
Избегайте деформации и повреждения шин.
Исключает повреждение оборудования.

Встроенная система камер для оптимального обзора

Автоматическое включение ИК функции при слабом освещении.

Интегрированная система управления, встроенная в румпель

Точное позиционирование +/-25°

Функция наклона на 90°, от горизонтального к вертикальному

Боковое смещение +/- 80 мм*

Режим медленного привода*

Контролируемые и точные движения повышают безопасность.

Радиус поворота 2.000 мм*

*Зависит от носителя.

Дополнительные функции

Простая смена захвата труб различного назначения

Плоский верхний рычаг для ограниченного клиренса шин.
Телескопические трубы для большой досягаемости, чтобы обеспечить место для шиномонтажников и для работы с двумя шинами.

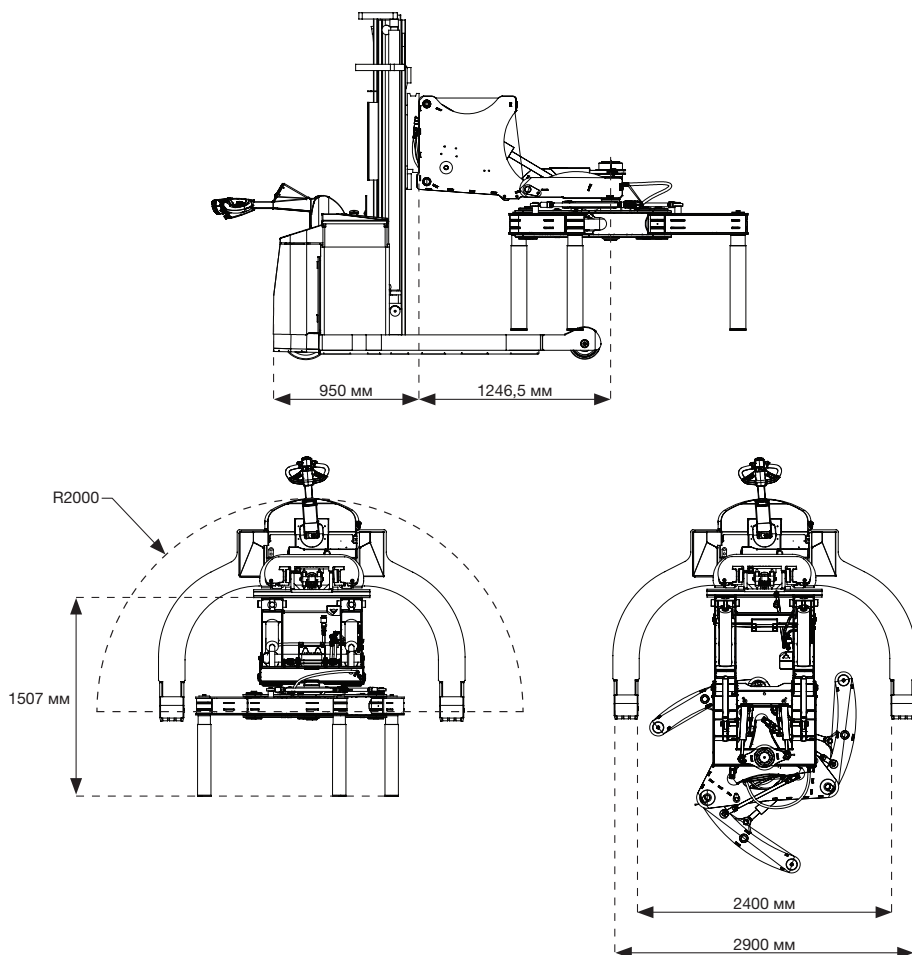
LED рабочее освещение

Дополнительная камера для позиционирования колес

Адаптация под требования Заказчика

Технические характеристики

Грузоподъемность:	2.000 кг (4.400 фунтов)
Диаметр шины:	850 - 2.400 мм (34 - 94")
Ширина штабелера:	2.900 мм (114")
Минимальный радиус поворота:	2.000 мм (79")
Наклон от вертикального положения:	90°
Вращение:	+/-25°



Авторизованный дилер

JET160/GR1P1E1/WOKS/0721 / REV. 4.10.2005 / HUSMAN



+45 72 344 344
info@justeasytools.dk
www.justeasytools.com
VAT no.: DK33644809

Just Easy Tools ApS
Nupark 51
DK-7500 Holstebro
Denmark