



Диаметр  
шины  
700 - 2.160 мм  
28 - 85"

Грузопо-  
дъемность  
1.000 кг  
2.200 фунтов

Минимальный  
радиус поворота  
1.530 мм  
60"

Идеально подходит:  
ОЕМ  
Шиномонтажные мастерские  
Линии сборки

Колесосъемник

Easy  
Gripper  
Workshop

Экономия  
времени  
Повышение  
безопасности



## Профессиональные инструменты для обработки шин для мастерских и сборочных линий

- Уникальный трехточечный захват и радиус поворота
- Точное позиционирование +/-25°
- Простота и гибкость в эксплуатации
- Встроенная система камер для оптимального обзора
- Предотвращение повреждения шин, дисков и оборудования
- Доступна персонализация



Эксперты в области оборудования  
для транспортировки шин



# Easy Gripper Workshop

Идеальное и гибкое решение для безопасной и эффективной обработки шин в мастерских и на сборочных линиях с ограниченным пространством.

Мастерская Easy Gripper Workshop может быть поставлена для установки на ваш местный электроштабелер или как готовое решение "READY TO GO", установленное на реконструированном Linde L16/20.

## Возможности

Захватывает, поднимает, перемещает и поворачивает шины диаметром от Ø2.160 мм и весом 1.000 кг на камере CoG диаметром 500 мм. По запросу диаметр захвата может быть увеличен до 2.400 мм для работы даже с самыми большими шинами AGRO.

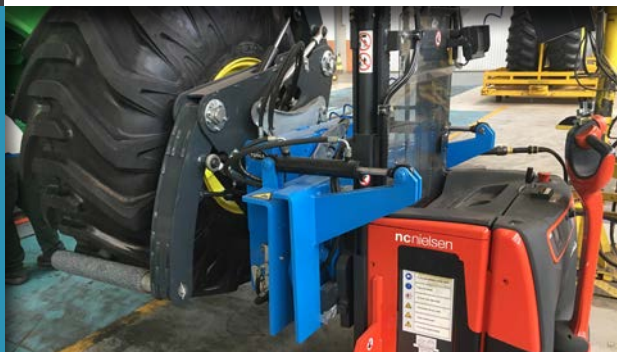


## Шиномонтажные мастерские

Решает проблемы с обработкой больших шин и колес, с подъемом, наклоном, вращением и перемещением в местах с узким пространством.

## сборочные линии

Сядьте за шину/колесо и закрепите на автомобиле. Очень эффективно и безопасно по сравнению с мостовыми кранами или другими решениями - и с меньшими внутренними повреждениями лакокрасочного покрытия и т.д.



## Быстрее и точнее

Ручное перемещение и мостовые краны часто бывают медленными, потенциально опасными и неточными.

Если достаточно функции наклона +/-15°, то модель Easy Gripper Workshop является идеальным решением.

При перемещении - видимость и камера обеспечивают эффективную логистику - а при установке медленный режим и опция камеры дают наилучшие условия для быстрой, безопасной и точной установки.

## Безопасная рабочая среда

Устройство Easy Gripper Workshop берет на себя большинство ручных операций по подъему, перемещению и монтажу больших шин, значительно снижая нагрузку и риски для оператора.

Уникальны 3-х позиционный захват с поверхностью, покрытой камнем, обеспечивает мастерской Easy Gripper Workshop полный контроль над шиной в течение всего процесса, пока она не будет прочно закреплена на транспортном средстве.





## Стандартные функции

### Уникальный и безопасный 3-точечный захват

Избегайте несчастных случаев.  
Избегайте деформации и повреждения шин.  
Исключает повреждение оборудования.

### Встроенная система камер для оптимального обзора

Автоматическое включение ИК функции при слабом освещении.

### Точное позиционирование $\pm 25^\circ$

### Функция наклона $\pm 15^\circ$

### Режим медленного привода\*

Контролируемые и точные движения повышают безопасность.

### Радиус поворота 1.530 мм\*

\*Зависит от носителя.

## Дополнительные функции

### Простая смена захвата труб различного назначения

Плоский верхний рычаг для ограниченного клиренса шин.  
Телескопические трубы для большой досягаемости, чтобы обеспечить место для шиномонтажников и для работы с двумя шинами.

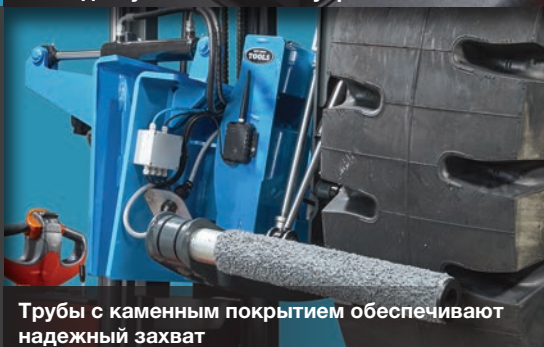
### Адаптация под требования Заказчика



Точный наклон  $\pm 15^\circ$



Легкодоступные элементы управления



Трубы с каменным покрытием обеспечивают надежный захват



Встроенная система камер для оптимального обзора

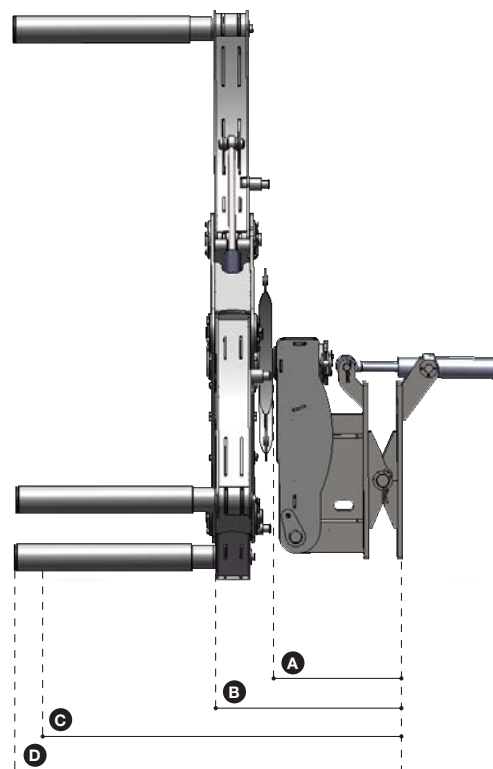


Плоский верхний рычаг для ограниченного зазора между шинами

### Технические характеристики

Грузоподъемность:	1.000 кг (2.200 фунтов)
Диаметр шины:	700 - 2.160 мм (28 - 85")
Ширина штабелера:	1.600 мм (63")
Минимальный радиус поворота:	1.530 мм (60")
Наклон от вертикального положения:	+/-15°
Вращение:	+/-25°

- A** CoG машины = 385 мм (15")
- B** Задняя часть груза = 575 мм (23")
- C** CoG Load = 1,075 мм (42")
- D** Длина = 1,175 мм (46")



Авторизованный дилер

ДЛЯ ССЫЛКИ ПОСМОТРЕТЬ: [PES 13.01.2020 - RUSSIAN](#)



+45 72 344 344  
info@justeasytools.dk  
www.justeasytools.com  
VAT no.: DK33644809

Just Easy Tools ApS  
Nupark 51  
DK-7500 Holstebro  
Denmark