



Идеально подходит:
 Производители шин
 Ретидер шин
 Дистрибьюторы шин / дилеры
 Дилеры шинных корпусов
 OEM / Производители грузовиков

Колесосъемник

Easy
Stacker
 1200

**Экономия
 времени
 Повышение
 безопасности**



Профессиональные инструменты для обработки грузовых шин

- Укладка, погрузка, разгрузка и внутренняя логистика
- Сокращение рабочего времени при ручной погрузке/разгрузке до 90%.
- Ликвидировать физическую и стрессовую работу - повысить безопасность
- Оптимизация складских и логистических процессов без необходимости использования поддонов
- Быстрая установка на базовую машину
- Доступна персонализация



Эксперты в области оборудования для транспортировки шин



Разработан для оптимальной работы с шинами для грузовых автомобилей

Модель Easy Stacker 1200 предназначен для штабелирования и обработки штабелей грузовых шин с надежным захватом и движениями, оптимизированными для работы в ограниченном пространстве на складах, в производственных помещениях, грузовиках и контейнерах.

Возможности

С диапазоном захвата Ø550 - 1.200 мм (22 - 47"), длиной захвата 2.100 мм (82") и грузоподъемностью 750 кг. Easy Stacker 1200 может обрабатывать штабели практически любых грузовых шин. С помощью модуля с углом наклона 90° можно укладывать ряды шин, а конструкция позволяет загружать и разгружать контейнеры и прицепы. Без напряженной и физической работы.



Производители шин

Там, где логистика не полностью автоматизирована, Easy Stacker может быть очень полезным и эффективным инструментом для использования в производственных зонах, складах и отделах отгрузки.

Ретидер шин

Укладка, погрузка, разгрузка, внутренняя логистика и эффективное использование складских помещений. По сравнению с ручной обработкой здесь штабелеукладчик может сделать очень выгодные улучшения и поднять на более высокий уровень Ваши погрузочно-разгрузочные процедуры.



Дистрибьюторы шин / дилеры

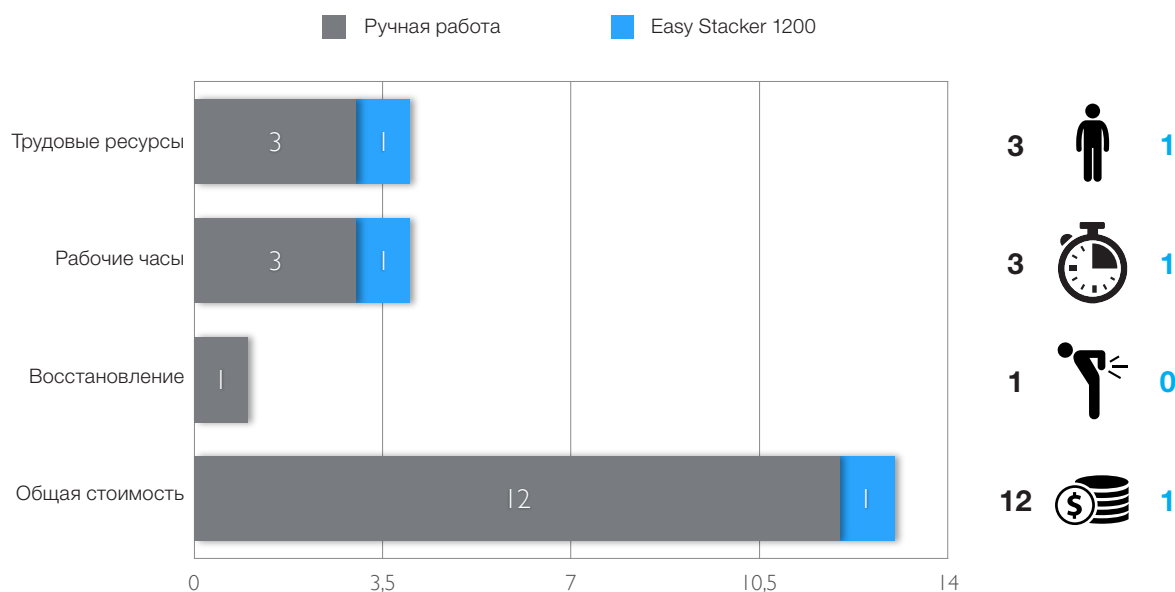
Погрузка и разгрузка трейлеров и контейнеров. Эффективное штабелирование и оптимизация использования складских и других хранилищ с поддонами или без них. Внутренняя транспортировка с надежным сцеплением шин.

ОЕМ / Производители грузовиков

Разгрузка шин грузовиков. Эффективное размещение и организация на складе с поддонами или без них. Переезд на сборочные конвейеры с надежным захватом.



Расчетное рабочее время



Потенциал Easy Stacker 1200 инвестиций обширен. Можно добиться экономии более 90% текущего рабочего времени. Приведенный выше пример основан на случае, когда полностью загруженный грузовик разгружается для шин вручную.

Стандартные функции

Наклон 90°, от горизонтального к вертикальному.

Штабелирование грузовых шин.

Прокатите/положите на пол линию из 6-8 грузовых шин. Возьмитесь за них и наклоните до вертикального положения.

Размещайте штабели на штабелях, чтобы использовать высоту склада и удвоить вместимость без системы полок и без необходимости в поддонах.

Может сцепляться с кучей шин без пространства вокруг себя.

Для эффективного использования пространства и работы в грузовиках, прицепах и контейнерах.

Погрузка и разгрузка прицепов и т.д.

Может выполняться только с одной стороны с помощью штабелера.

Может быть выполнена одним человеком и менее чем за один час. Возможно, даже включая транспортировку на склад или с него.

И без всякого физического и напряженного труда.

Необходимый аксессуар

Модуль быстрой смены

Модуль быстрого переключения является стандартной и интегрированной частью Easy Stacker. Он устанавливается на вилочный погрузчик, а Easy Stacker подключается к этому модулю. С помощью модуля быстрой смены можно легко подсоединить и отсоединить штабелер.

Дополнительные функции

Переходная плита для установки вилок погрузчика

Модуль вилок предназначен для подключения к модулю быстрого переключения и обеспечивает быстрое переключение между штабелером и вилами.

Гидравлическое быстрое переключение

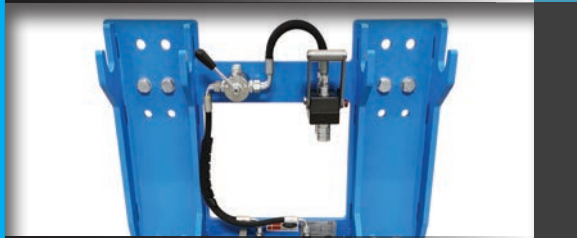
Быстрое переключение можно ускорить менее чем за полминуты с помощью гидравлического мультисоединения. Вместо того, чтобы менять два гидравлических шланга с помощью винтовых соединений, гидравлику можно заменить на одну рукоятку за несколько секунд.

Обработывайте изношенные и накаченные шины

За нижним концом захвата с каменным покрытием могут быть встроены клинья для обеспечения надежного захвата нижних шин.



Модуль быстрого переключения
- винтовая муфта



Модуль быстрого переключения
- гидравлическое мультисоединение



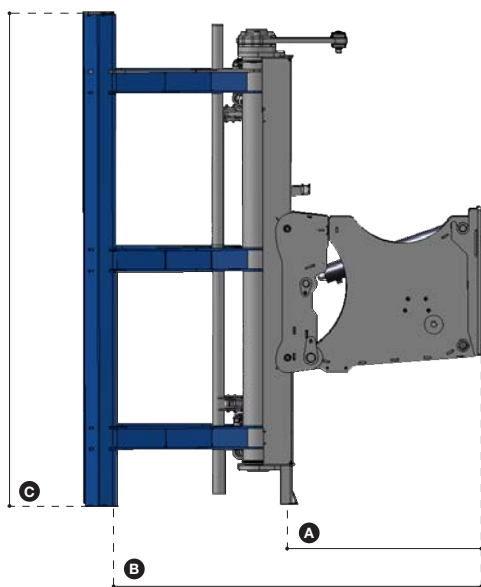
Переходная плита для установки вил
погрузчика



Обработайте изношенные и
накачанные шины

Технические характеристики

Грузоподъемность:	750 кг (1.650 фунтов)
Диаметр шины:	550 - 1.200 мм (22 - 47")
Длина рукоятки:	2.100 мм (82")
Электропитание:	12/24 V / мин 10A
Гидравлика:	1 гидравлический клапан двойного действия
Давление min-max:	150 - 250 бар (2,175 - 3,626 psi)
Обратное давление:	макс. 10 бар (145 фунтов на кв. дюйм)
Расход:	макс. 50 л/мин. (13 гал/мин.)
Высота подъема:	для вилочного погрузчика
Наклон от горизонтали к вертикали:	90°
Вес нетто:	630 кг (1.386 фунтов)
Насадка:	ISO/FEM/ITA Класс 2 или 3



- A** CoG Machine = 825 мм (33")
- B** CoG Load = 1.580 мм (62")
- C** Высота = 2.100 мм (83")

Авторизованный дилер

JTB/ST/AM/EN/100 - REV. 01.2022 - HUSBAN



+45 72 344 344
info@justeasytools.dk
www.justeasytools.com
VAT no.: DK33644809

Just Easy Tools ApS
Nupark 51
DK-7500 Holstebro
Denmark